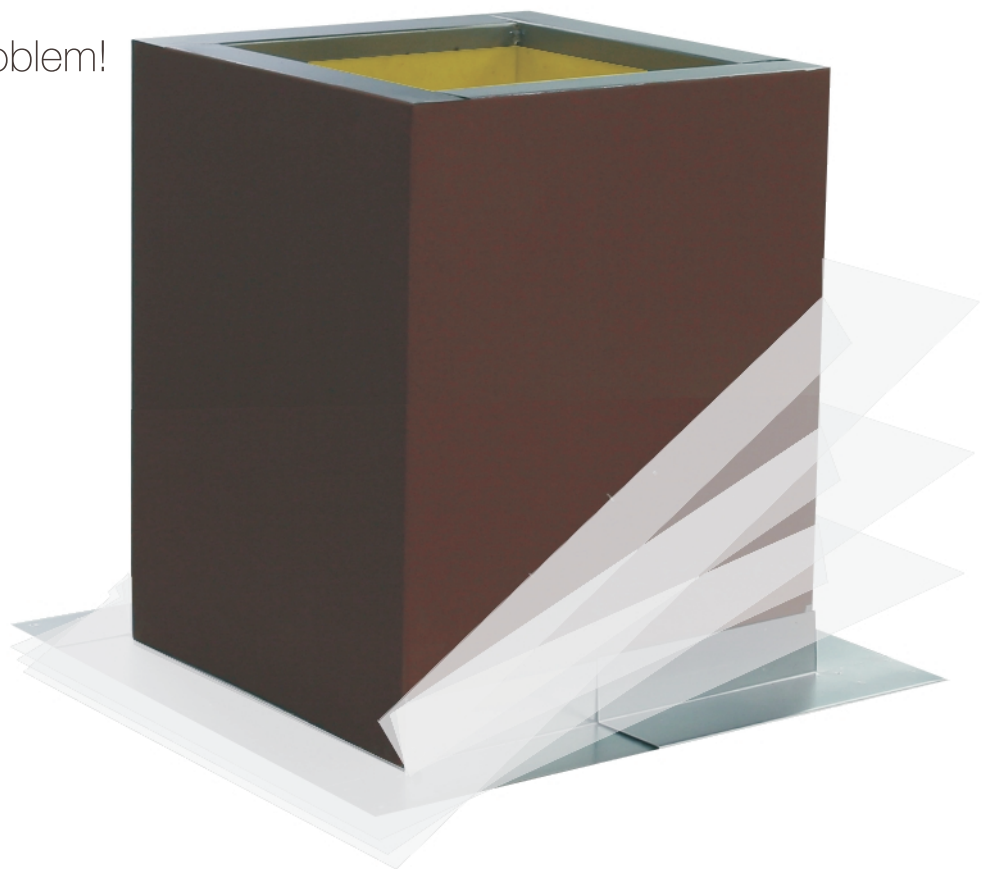


cokół dachowy regulowany

Skośny dach? – Nie problem!



TECHNIKA WENTYLACJI I KLIMATYZACJI

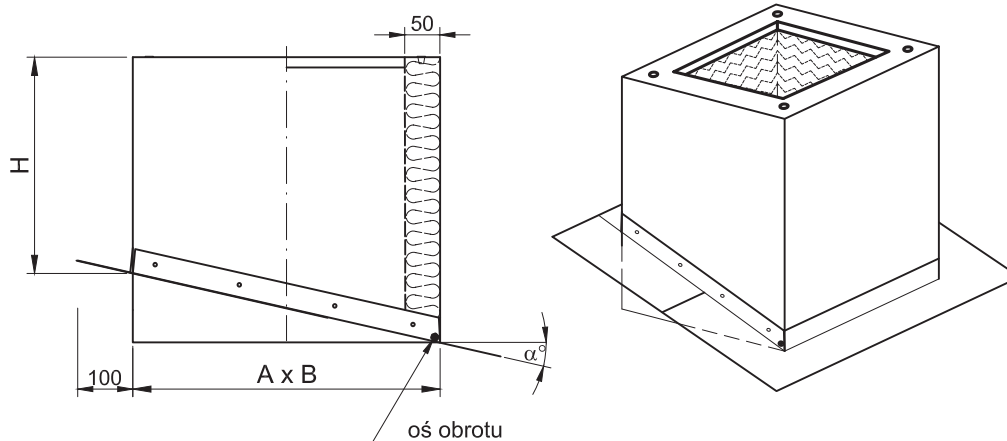
PRZEZNACZENIE

Cokół dachowy regulowany jest elementem konstrukcyjnym dachu przystosowanym do montażu:

- ze standardowymi podstawami dachowymi typu B I, B II, B III - model GCDR(I),
- z dowolnym wentylatorem dachowym - model GCDRIW.

Cokół dachowy regulowany ułatwia montaż na pochyłym dachu o dowolnym spadku - do samodzielnej regulacji.

Regulacja daje możliwość łatwego dostosowania cokółu do kąta pochylenia dachu na budowie przez instalatora, co pozwala prawidłowo wypoziomować element i zaoszczędzić czas.



BUDOWA

Cokół dachowy regulowany wykonany jest z blachy ocynkowanej.

Grubość blachy uzależniona jest od długości boku i wynosi:

< 630 = 0,75 mm

631 - 850 = 0,90 mm

851 = 1,10 mm

Cokoły pod podstawy dachowe są wykonywane w wersji z izolacją GCDRI i bez izolacji GCDR. Cokoły pod wentylatory dachowe są wykonywane zawsze w wersji z izolacją GCDRIW. Izolacja jest wykonana z wełny mineralnej grubości 50mm.

OPCJE WYKONANIA

GCDR - Cokół regulowany pod podstawę dachową bez izolacji

GCDRI - Cokół regulowany pod podstawę dachową izolowany

GCDRIW - Cokół regulowany pod wentylator dachowy izolowany

Istnieje możliwość zamówienia cokółu pod dowolny typ wentylatora dachowego.

Na życzenie klienta cokół może być wykonany:

- z blachy kwasoodpornej,
- z blachy ocynkowanej malowanej w dowolnym kolorze RAL.

Przykładowe wymiary:

A [mm]	B [mm]	H [mm]
300	300	500
400	400	500
500	500	500
600	600	500
900	900	500
1000	1000	500

DYSTRYBUTOR

